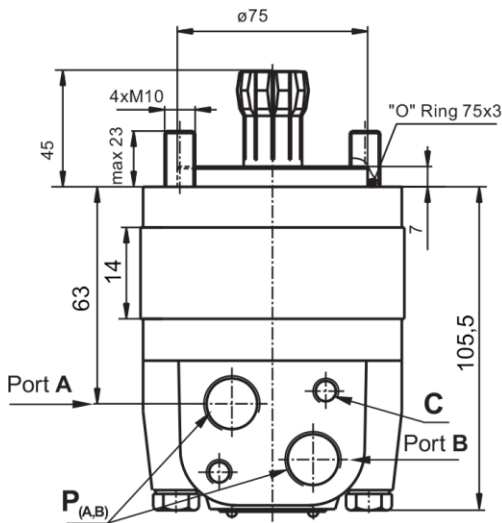
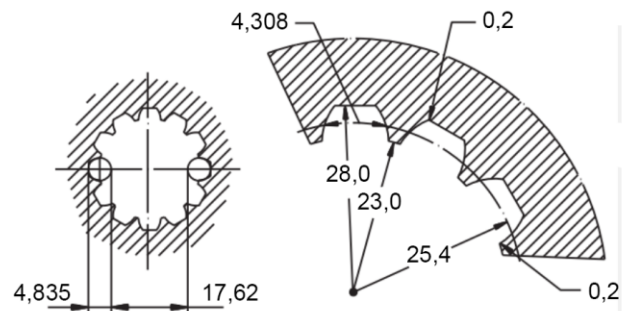
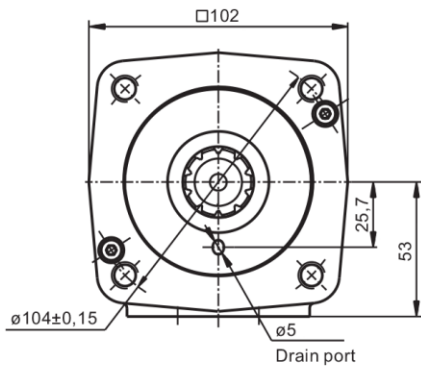
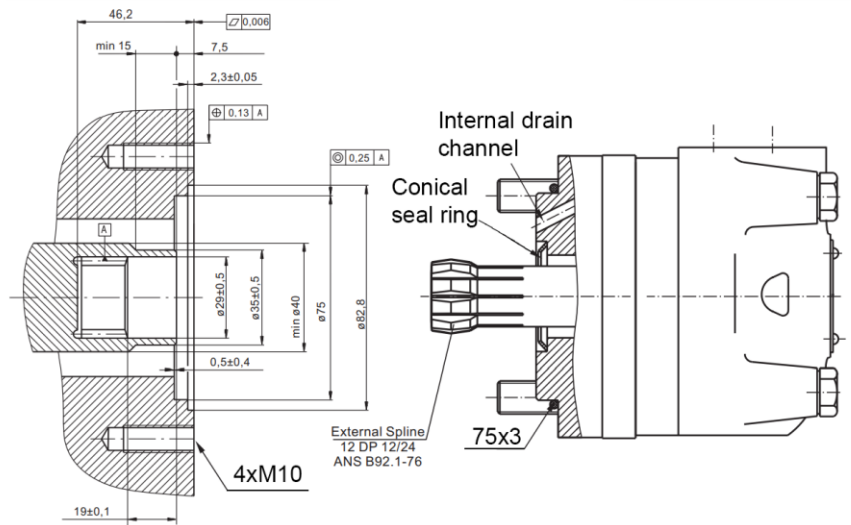


HIDROMOTORJI MSU



Port A & B - 1/2"



		MSU 125
cm/vrtljaji		125,7
Vrtljaji [rpm]	konstantni	600
	s prekinitvami	720
Navor [Nm]	konstantni	32
	s prekinitvami	38
	max.	40
Moč [kW]	konstantna	42,5
	s prekinitvami	51
Tlak [bar]	konstantni	175
	s prekinitvami	210
	max.	225
Pretok olja [L/min]	konstantni	75
	s prekinitvami	90
Število zob		12
Priključni navoj		1/2"
Teža [kg]		6,4

